

86&BRZ:リアキャリパーKIT取付説明書

取付作業について



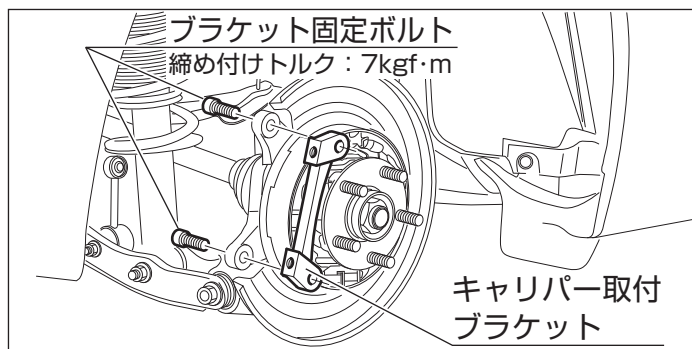
- 正しく装着するためには取り付け資格のある専門店にて行ってください。
- 製品の加工、適応車種以外への装着はしないでください。

KIT付属品

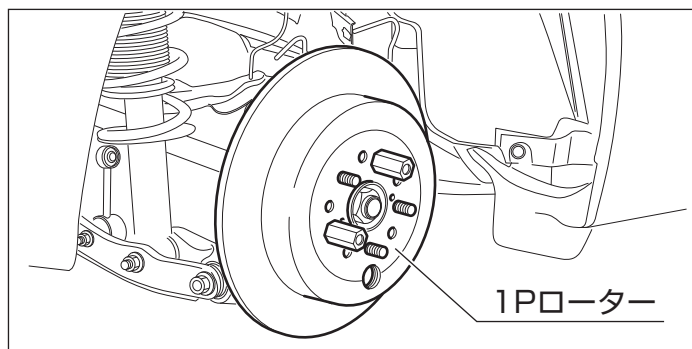
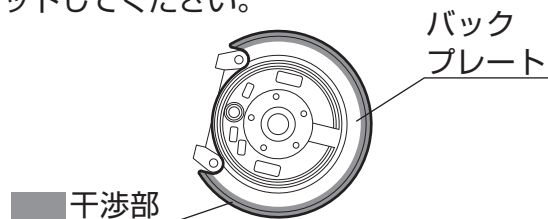
- | | |
|--------------------------|-----------------------------|
| ① 2POTキャリパー（左右） ×2 | ④ 専用ブレーキPAD ×1 |
| ② キャリパー取付ブラケット ×2 | ⑤ キャリパー固定ボルト&ワッシャー ×4 |
| ③ 1Pローター ×2 | ⑥ ブラケット固定ボルト（ナベ頭） ×4 |

- ① 純正ローター&キャリパーを取り外します。
- ② キャリパー取付ブラケットを取り付けます。

締め付けトルクは7kgf・m

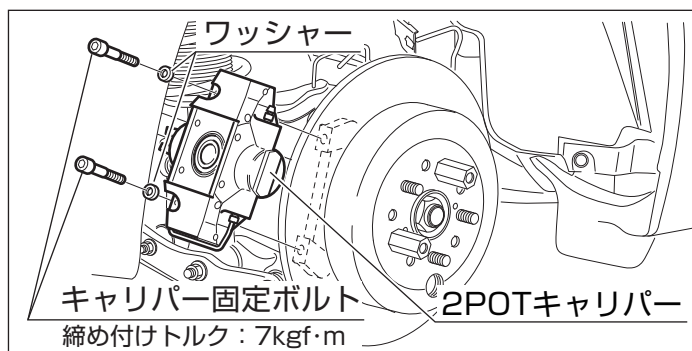


- ③ ローターを取り付けます。
※バックプレートはローターとの干渉部をカットしてください。

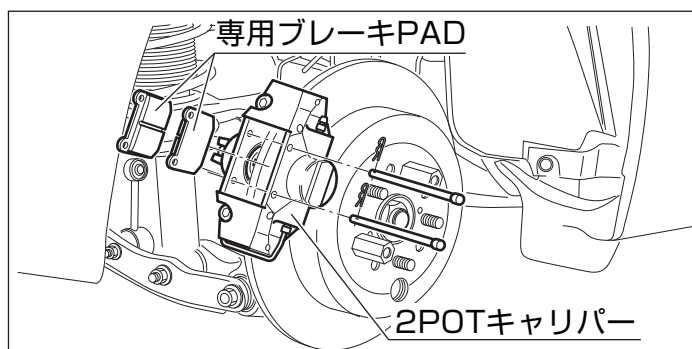


- ④ 2POTキャリパーを取り付けます。

締め付けトルクは7kgf・m



- ⑤ 専用ブレーキPADを取り付けます。
- ⑥ ブレーキフルードのエア抜きをしてください。
- ⑦ サイドブレーキの調整をして完成です。



取り付け後は十分に慣らし運転をしてローター・キャリパーに熱入れをしてください。